

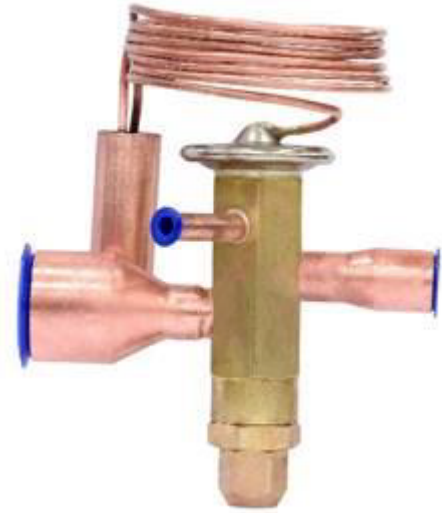
## 技术文件

TRAE 扩展系列热力膨胀阀适用于空调，热泵，特种空调，以及带热泵功能的交通运输工具空调。

TRAE 扩展系列冷量向下扩展到 8-18 冷吨，整体式设计，可满足大范围的负荷变化及蒸发温度变化。

## 主要特点:

- 整体式设计，焊接式接口
- 紧凑型设计
- 适用冷媒 R410A(R32) / R407C / R22 / R134a
- 最大工作压力: 46.8 bar
- 双向设计
  - 正反向平衡阀口设计消除来自冷凝压力的不平衡力
  - 优化的正反向静态过热度设计
  - 优化制冷和制热模式下的正反向能力
- 优化反向过热度设定使其更适用于热泵系统的制热模式
- 不锈钢动力头，特殊设计的膜片在平衡管的高压压力下寿命持久
- 可根据需求定制出厂过热度设定



## 技术参数

最大工作压力(bar)	46.8	接管材质	纯铜
爆破压力(bar)	234.4	毛细管长度	1.5 米
冷媒类型	R410A, R407C, R22, R134a, R32	动力头	不锈钢
毛重	约 0.50 ~ 0.53 kg (不同阀型号略有不同)		

充注代码	冷媒类型	最高允许工作温度 (°C)	蒸发温度范围 (°C)
HCA	R22	65	-29 ~ 10
HW100	R22	65	-46 ~ 10
NW100	R407C	65	-46 ~ 10
ZAA	R410A/R32	65	-29 ~ 10
MC	R134a	65	-29 ~ 10

## 技术文件

## R410A 选型表

型号	PCN	能力, R410A [Ton] <sup>①</sup>	能力, R410A/R32 [kW] <sup>②</sup>	接口	
				进口 × 出口	平衡管
TRAE 8 ZAA	066797	8	32	5/8 × 7/8 ODF	1/4 ODF
TRAE 10 ZAA	066798	10	40	5/8 × 7/8 ODF	1/4 ODF
TRAE 12 ZAA	066799	12	48	5/8 × 7/8 ODF	1/4 ODF
TRAE 15 ZAA	066800	15	60	5/8 × 7/8 ODF	1/4 ODF
TRAE 15 ZAA	066801	15	60	5/8 × 1-1/8 ODF	1/4 ODF
TRAE 18 ZAA	066802	18	72	5/8 × 1-1/8 ODF	1/4 ODF

① 名义制冷量基于+4.4°C 蒸发温度, +37.8°C 冷凝温度, 及 160 Psi 系统压降, 依据 ARI 标准。

② 名义制冷量基于+4°C 露点蒸发温度, +38°C 泡点冷凝温度, 及 1K 过冷度, 依据 Asercom 标准。

\*其他运行工况点的冷量请参考扩展冷量表。

## R407C 选型表

型号	PCN	能力, R407C [Ton] <sup>①</sup>	能力, R407C [kW] <sup>②</sup>	接口	
				进口 × 出口	平衡管
TRAE 8 NW100	066790	8	36	5/8 × 7/8 ODF	1/4 ODF
TRAE 10 NW100	066791	10	46	5/8 × 7/8 ODF	1/4 ODF
TRAE 12 NW100	066792	12	55	5/8 × 7/8 ODF	1/4 ODF
TRAE 12 NW100	066793	12	55	5/8 × 1-1/8 ODF	1/4 ODF
TRAE 15 NW100	066794	15	68	5/8 × 1-1/8 ODF	1/4 ODF

① 名义制冷量基于+4.4°C 蒸发温度, +37.8°C 冷凝温度, 及 100 Psi 系统压降, 依据 ARI 标准。

② 名义制冷量基于+4°C 露点蒸发温度, +38°C 泡点 (+43°C 露点) 冷凝温度 及 1K 过冷度, 依据 Asercom 标准。

\*其他运行工况点的冷量请参考扩展冷量表。

## R22 选型表

型号	PCN	能力, R22 [Ton] <sup>①</sup>	能力, R22 [kW] <sup>②</sup>	接口	
				进口 × 出口	平衡管
TRAE 8 HCA	066780	8	32	5/8 × 7/8 ODF	1/4 ODF
TRAE 10 HCA	066781	10	40	5/8 × 7/8 ODF	1/4 ODF
TRAE 12 HCA	066782	12	48	5/8 × 7/8 ODF	1/4 ODF
TRAE 12 HCA	066783	12	48	5/8 × 1-1/8 ODF	1/4 ODF
TRAE 15 HCA	066784	15	61	5/8 × 1-1/8 ODF	1/4 ODF
TRAE 8 HW100	066785	8	32	5/8 × 7/8 ODF	1/4 ODF
TRAE 10 HW100	066786	10	40	5/8 × 7/8 ODF	1/4 ODF
TRAE 12 HW100	066787	12	48	5/8 × 7/8 ODF	1/4 ODF
TRAE 12 HW100	066788	12	48	5/8 × 1-1/8 ODF	1/4 ODF
TRAE 15 HW100	066789	15	61	5/8 × 1-1/8 ODF	1/4 ODF

① 名义制冷量基于+4.4°C 蒸发温度, +37.8°C 冷凝温度, 及 100 Psi 系统压降, 依据 ARI 标准。

② 名义制冷量基于+4°C 露点蒸发温度, +38°C 泡点冷凝温度, 及 1K 过冷度, 依据 Asercom 标准。

\*其他运行工况点的冷量请参考扩展冷量表。

## 技术文件

## R134a 选型表

型号	PCN	能力, R134a [Ton] <sup>①</sup>	能力, R134a [kW] <sup>②</sup>	接口	
				进口 × 出口	平衡管
TRAE 6 MC	067061	6	24	5/8 × 7/8 ODF	1/4 ODF
TRAE 7 MC	067062	7	28	5/8 × 7/8 ODF	1/4 ODF
TRAE 9 MC	067063	9	36	5/8 × 7/8 ODF	1/4 ODF
TRAE 9 MC	067064	9	36	5/8 × 1-1/8 ODF	1/4 ODF
TRAE 11 MC	067065	11	44	5/8 × 1-1/8 ODF	1/4 ODF

① 名义制冷量基于+4.4°C 蒸发温度, +37.8°C 冷凝温度, 及 60 Psi 系统压降, 依据 ARI 标准。

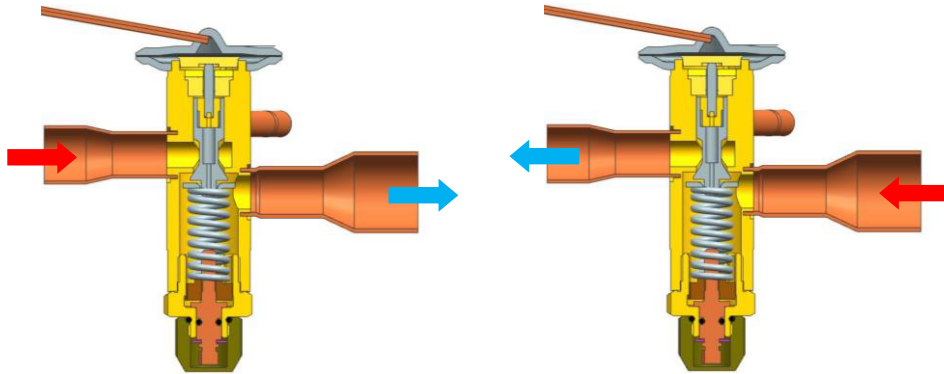
② 名义制冷量基于+4°C 露点蒸发温度, +38°C 泡点冷凝温度, 及 1K 过冷度, 依据 Asercom 标准。

\*其他运行工况点的冷量请参考扩展冷量表。

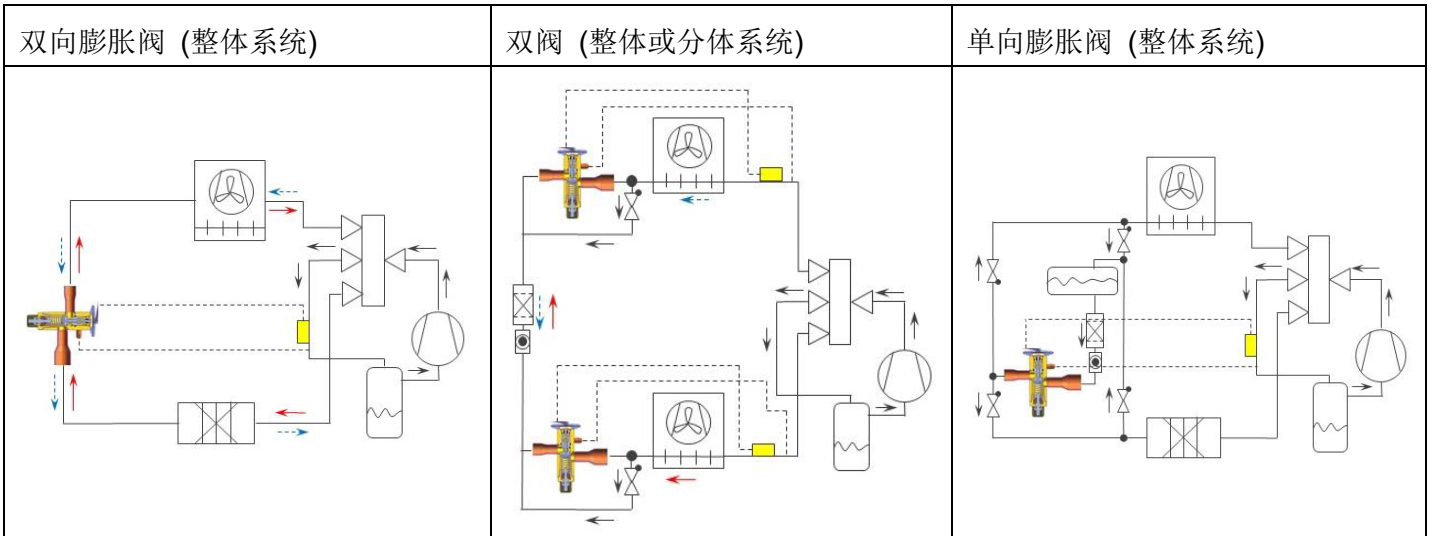
技术文件

真正的双向设计

阀针在正反向流通时均可平衡进口压力变化，进口压力不会影响膨胀阀动作。



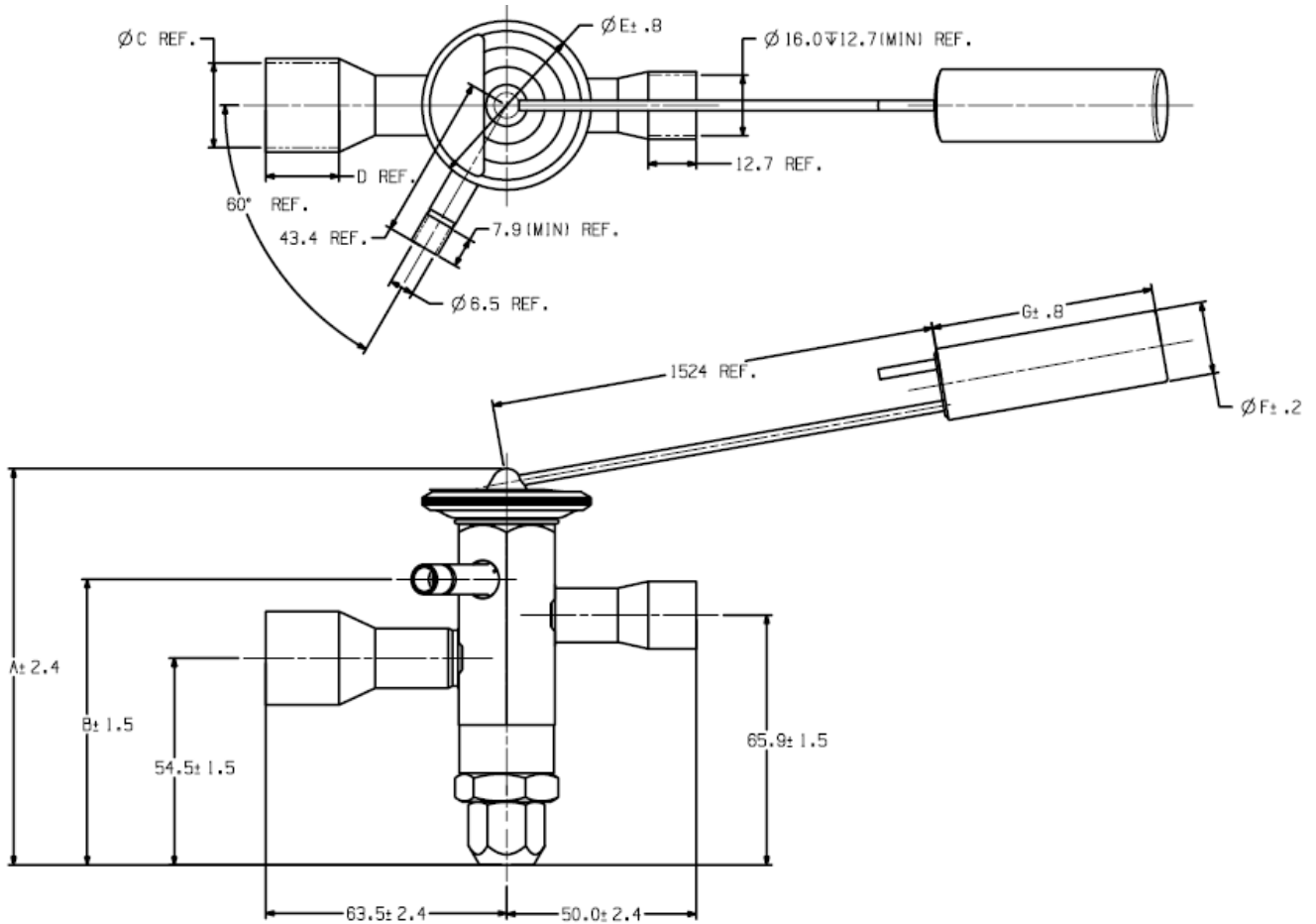
在冷水机或热泵系统中的典型应用



注意:   
 -> : 制冷流向   
 -> : 制热流向   
 -> : 适用于制冷制热流向

技术文件

尺寸 [毫米]



PCN	型号	A	B	C	D	E	F	G
066780	TRAE 8 HCA	103.7	75.3	22.3	19.3	44.4	19.1	58.7
066781	TRAE 10 HCA	103.7	75.3	22.3	19.3	44.4	19.1	58.7
066782	TRAE 12 HCA	107.9	79.5	22.3	19.3	44.4	19.1	58.7
066783	TRAE 12 HCA	107.9	79.5	28.7	23.1	44.4	19.1	58.7
066784	TRAE 15 HCA	107.9	79.5	28.7	23.1	44.4	19.1	58.7
066785	TRAE 8 HW100	103.7	75.3	22.3	19.3	44.4	12.6	53.2
066786	TRAE 10 HW100	103.7	75.3	22.3	19.3	44.4	12.6	53.2
066787	TRAE 12 HW100	107.9	79.5	22.3	19.3	44.4	12.6	53.2
066788	TRAE 12 HW100	107.9	79.5	28.7	23.1	44.4	12.6	53.2
066789	TRAE 15 HW100	107.9	79.5	28.7	23.1	44.4	12.6	53.2
066790	TRAE 8 NW100	103.7	75.3	22.3	19.3	44.4	12.6	53.2
066791	TRAE 10 NW100	103.7	75.3	22.3	19.3	44.4	12.6	53.2
066792	TRAE 12 NW100	107.9	79.5	22.3	19.3	44.4	12.6	53.2
066793	TRAE 12 NW100	107.9	79.5	28.7	23.1	44.4	12.6	53.2
066794	TRAE 15 NW100	107.9	79.5	28.7	23.1	44.4	12.6	53.2
066797	TRAE 8 ZAA	104.5	75.3	22.3	19.3	44.5	19.1	58.7
066798	TRAE 10 ZAA	104.5	75.3	22.3	19.3	44.5	19.1	58.7
066799	TRAE 12 ZAA	104.5	75.3	22.3	19.3	44.5	19.1	58.7
066800	TRAE 15 ZAA	108.7	79.5	22.3	19.3	44.5	19.1	58.7
066801	TRAE 15 ZAA	108.7	79.5	28.7	23.1	44.5	19.1	58.7
066802	TRAE 18 ZAA	108.7	79.5	28.7	23.1	44.5	19.1	58.7
067061	TRAE 6 MC	103.7	75.3	22.3	19.3	44.4	12.6	53.2
067062	TRAE 7 MC	103.7	75.3	22.3	19.3	44.4	12.6	53.2

**技术文件**

067063	TRAE 9 MC	107.9	79.5	22.3	19.3	44.4	12.6	53.2
067064	TRAE 9 MC	107.9	79.5	28.7	23.1	44.4	12.6	53.2
067065	TRAE 11 MC	107.9	79.5	22.3	19.3	44.4	12.6	53.2

快速选型表 (已包含 1.5bar 系统压降)

冷凝温度 [°C]	R410A/R32 正向能力 [kW]								型号
	蒸发温度 [°C]								
	10	5	0	-5	-10	-15	-20	-25	
65	25.8	26.1	26.3	26.3	26.2	26.0	25.7	25.4	TRAE 8 ZAA
	32.2	32.6	32.8	32.9	32.8	32.5	32.2	31.7	TRAE 10 ZAA
	38.6	39.1	39.4	39.4	39.3	39.0	38.6	38.1	TRAE 12 ZAA
	48.3	48.9	49.2	49.3	49.1	48.8	48.3	47.6	TRAE 15 ZAA
	58.0	58.7	59.1	59.1	59.0	58.5	57.9	57.1	TRAE 18 ZAA
60	28.3	28.8	29.1	29.3	29.4	29.3	29.1	28.8	TRAE 8 ZAA
	35.4	36.0	36.4	36.6	36.7	36.6	36.4	36.0	TRAE 10 ZAA
	42.5	43.2	43.7	44.0	44.0	43.9	43.6	43.2	TRAE 12 ZAA
	53.1	54.0	54.6	55.0	55.1	54.9	54.6	54.0	TRAE 15 ZAA
	63.7	64.8	65.6	66.0	66.1	65.9	65.5	64.8	TRAE 18 ZAA
55	29.6	30.3	30.8	31.1	31.3	31.3	31.2	31.0	TRAE 8 ZAA
	37.0	37.8	38.5	38.9	39.1	39.1	39.0	38.8	TRAE 10 ZAA
	44.3	45.4	46.2	46.6	46.9	47.0	46.8	46.5	TRAE 12 ZAA
	55.4	56.8	57.7	58.3	58.6	58.7	58.6	58.2	TRAE 15 ZAA
	66.5	68.1	69.2	70.0	70.4	70.5	70.3	69.8	TRAE 18 ZAA
50	29.9	30.9	31.6	32.1	32.4	32.6	32.6	32.5	TRAE 8 ZAA
	37.4	38.6	39.5	40.1	40.5	40.7	40.7	40.6	TRAE 10 ZAA
	44.9	46.3	47.4	48.1	48.6	48.8	48.9	48.7	TRAE 12 ZAA
	56.1	57.9	59.2	60.1	60.7	61.0	61.1	60.9	TRAE 15 ZAA
	67.4	69.5	71.1	72.2	72.9	73.3	73.3	73.1	TRAE 18 ZAA
45	29.6	30.8	31.7	32.4	32.9	33.2	33.3	33.4	TRAE 8 ZAA
	37.0	38.5	39.6	40.5	41.1	41.5	41.7	41.7	TRAE 10 ZAA
	44.4	46.2	47.6	48.6	49.3	49.8	50.0	50.0	TRAE 12 ZAA
	55.5	57.7	59.5	60.8	61.7	62.2	62.5	62.5	TRAE 15 ZAA
	66.6	69.3	71.4	72.9	74.0	74.7	75.0	75.0	TRAE 18 ZAA
40	28.6	30.1	31.3	32.2	32.8	33.3	33.6	33.7	TRAE 8 ZAA
	35.7	37.6	39.1	40.2	41.0	41.6	42.0	42.1	TRAE 10 ZAA
	42.8	45.1	46.9	48.2	49.3	49.9	50.4	50.6	TRAE 12 ZAA
	53.5	56.4	58.6	60.3	61.6	62.4	63.0	63.2	TRAE 15 ZAA
	64.2	67.7	70.3	72.4	73.9	74.9	75.6	75.9	TRAE 18 ZAA
35	26.8	28.7	30.2	31.4	32.3	32.9	33.4	33.6	TRAE 8 ZAA
	33.5	35.9	37.8	39.3	40.4	41.2	41.7	42.1	TRAE 10 ZAA
	40.2	43.1	45.4	47.1	48.4	49.4	50.1	50.5	TRAE 12 ZAA
	50.2	53.9	56.7	58.9	60.6	61.8	62.6	63.1	TRAE 15 ZAA
	60.3	64.6	68.0	70.7	72.7	74.1	75.1	75.7	TRAE 18 ZAA

**技术文件**

快速选型表 (已包含 1.5bar 系统压降)

冷凝温度 [°C]	R407C 正向能力[kW]								型号
	蒸发温度 [°C]								
	10	5	0	-5	-10	-15	-20	-25	
55°C 泡点/ 59.2°C 露点	34.8	35.2	35.3	35.3	35.1	34.8	34.4	33.9	TRAE 8 NW100
	43.5	43.9	44.1	44.1	43.9	43.5	43.0	42.4	TRAE 10 NW100
	52.2	52.7	53.0	52.9	52.7	52.2	51.6	50.8	TRAE 12 NW100
	65.2	65.9	66.2	66.2	65.9	65.3	64.5	63.6	TRAE 15 NW100
50°C 泡点/ 54.4°C 露点	34.6	35.2	35.6	35.7	35.7	35.5	35.2	34.8	TRAE 8 NW100
	43.3	44.0	44.5	44.7	44.6	44.4	44.0	43.5	TRAE 10 NW100
	52.0	52.8	53.4	53.6	53.5	53.3	52.8	52.2	TRAE 12 NW100
	65.0	66.1	66.7	67.0	66.9	66.6	66.0	65.3	TRAE 15 NW100
45°C 泡点 t/ 49.6°C 露点	34.0	34.8	35.4	35.7	35.8	35.8	35.6	35.3	TRAE 8 NW100
	42.4	43.5	44.2	44.6	44.8	44.7	44.5	44.1	TRAE 10 NW100
	50.9	52.2	53.0	53.5	53.7	53.6	53.4	52.9	TRAE 12 NW100
	63.7	65.2	66.3	66.9	67.1	67.1	66.7	66.1	TRAE 15 NW100
40°C 泡点/ 44.9°C 露点	32.7	33.8	34.6	35.2	35.5	35.6	35.6	35.4	TRAE 8 NW100
	40.9	42.3	43.3	44.0	44.4	44.5	44.4	44.2	TRAE 10 NW100
	49.0	50.7	52.0	52.8	53.2	53.4	53.3	53.0	TRAE 12 NW100
	61.3	63.4	65.0	66.0	66.5	66.8	66.7	66.3	TRAE 15 NW100
35°C 泡点/ 40.1°C 露点	30.9	32.4	33.5	34.2	34.7	35.0	35.1	35.1	TRAE 8 NW100
	38.6	40.4	41.8	42.8	43.4	43.8	43.9	43.8	TRAE 10 NW100
	46.3	48.5	50.2	51.3	52.1	52.5	52.7	52.6	TRAE 12 NW100
	57.9	60.7	62.7	64.2	65.1	65.7	65.9	65.7	TRAE 15 NW100
30°C 泡点/ 35.2°C 露点	28.4	30.3	31.8	32.8	33.6	34.1	34.3	34.4	TRAE 8 NW100
	35.5	37.9	39.7	41.1	42.0	42.6	42.9	43.0	TRAE 10 NW100
	42.5	45.5	47.7	49.3	50.4	51.1	51.5	51.6	TRAE 12 NW100
	53.2	56.9	59.6	61.6	63.0	63.9	64.4	64.5	TRAE 15 NW100
25°C 泡点/ 30.4°C 露点	25.1	27.7	29.6	31.0	32.0	32.7	33.2	33.4	TRAE 8 NW100
	31.3	34.6	37.0	38.7	40.0	40.9	41.5	41.8	TRAE 10 NW100
	37.6	41.5	44.3	46.5	48.0	49.1	49.7	50.1	TRAE 12 NW100
	47.0	51.8	55.4	58.1	60.0	61.3	62.2	62.6	TRAE 15 NW100

技术文件

快速选型表 (已包含 1.5bar 系统压降)

冷凝温度 [°C]	R22 正向能力[kW]								型号
	蒸发温度 [°C]								
	10	5	0	-5	-10	-15	-20	-25	
65	33.5	33.9	34.1	34.2	34.2	34.0	33.8	33.4	TRAE 8 HCA
	41.9	42.4	42.7	42.8	42.7	42.5	42.2	41.8	TRAE 10 HCA
	50.3	50.9	51.2	51.3	51.3	51.0	50.6	50.1	TRAE 12 HCA
	62.9	63.6	64.0	64.2	64.1	63.8	63.3	62.7	TRAE 15 HCA
	33.5	33.9	34.1	34.2	34.2	34.0	33.8	33.4	TRAE 8 HW100
	41.9	42.4	42.7	42.8	42.7	42.5	42.2	41.8	TRAE 10 HW100
	50.3	50.9	51.2	51.3	51.3	51.0	50.6	50.1	TRAE 12 HW100
62.9	63.6	64.0	64.2	64.1	63.8	63.3	62.7	TRAE 15 HW100	
60	33.4	33.9	34.3	34.5	34.6	34.5	34.3	34.1	TRAE 8 HCA
	41.7	42.4	42.8	43.1	43.2	43.1	42.9	42.6	TRAE 10 HCA
	50.0	50.9	51.4	51.7	51.8	51.7	51.5	51.1	TRAE 12 HCA
	62.5	63.6	64.3	64.7	64.8	64.7	64.4	63.9	TRAE 15 HCA
	33.4	33.9	34.3	34.5	34.6	34.5	34.3	34.1	TRAE 8 HW100
	41.7	42.4	42.8	43.1	43.2	43.1	42.9	42.6	TRAE 10 HW100
	50.0	50.9	51.4	51.7	51.8	51.7	51.5	51.1	TRAE 12 HW100
62.5	63.6	64.3	64.7	64.8	64.7	64.4	63.9	TRAE 15 HW100	
55	32.7	33.5	34.0	34.4	34.5	34.6	34.5	34.4	TRAE 8 HCA
	40.9	41.8	42.5	42.9	43.2	43.2	43.2	42.9	TRAE 10 HCA
	49.1	50.2	51.0	51.5	51.8	51.9	51.8	51.5	TRAE 12 HCA
	61.4	62.8	63.8	64.4	64.8	64.9	64.7	64.4	TRAE 15 HCA
	32.7	33.5	34.0	34.4	34.5	34.6	34.5	34.4	TRAE 8 HW100
	40.9	41.8	42.5	42.9	43.2	43.2	43.2	42.9	TRAE 10 HW100
	49.1	50.2	51.0	51.5	51.8	51.9	51.8	51.5	TRAE 12 HW100
61.4	62.8	63.8	64.4	64.8	64.9	64.7	64.4	TRAE 15 HW100	
50	31.7	32.6	33.3	33.9	34.2	34.4	34.4	34.3	TRAE 8 HCA
	39.6	40.8	41.7	42.3	42.7	42.9	43.0	42.9	TRAE 10 HCA
	47.5	48.9	50.0	50.8	51.3	51.5	51.6	51.5	TRAE 12 HCA
	59.4	61.2	62.5	63.5	64.1	64.4	64.5	64.3	TRAE 15 HCA
	31.7	32.6	33.3	33.9	34.2	34.4	34.4	34.3	TRAE 8 HW100
	39.6	40.8	41.7	42.3	42.7	42.9	43.0	42.9	TRAE 10 HW100
	47.5	48.9	50.0	50.8	51.3	51.5	51.6	51.5	TRAE 12 HW100
59.4	61.2	62.5	63.5	64.1	64.4	64.5	64.3	TRAE 15 HW100	
45	30.1	31.4	32.3	33.0	33.5	33.8	33.9	34.0	TRAE 8 HCA
	37.7	39.2	40.4	41.2	41.8	42.2	42.4	42.5	TRAE 10 HCA
	45.2	47.0	48.4	49.5	50.2	50.7	50.9	50.9	TRAE 12 HCA
	56.5	58.8	60.6	61.9	62.8	63.3	63.6	63.7	TRAE 15 HCA
	30.1	31.4	32.3	33.0	33.5	33.8	33.9	34.0	TRAE 8 HW100
	37.7	39.2	40.4	41.2	41.8	42.2	42.4	42.5	TRAE 10 HW100
	45.2	47.0	48.4	49.5	50.2	50.7	50.9	50.9	TRAE 12 HW100
56.5	58.8	60.6	61.9	62.8	63.3	63.6	63.7	TRAE 15 HW100	
40	28.1	29.7	30.9	31.8	32.4	32.9	33.2	33.3	TRAE 8 HCA
	35.1	37.1	38.6	39.7	40.5	41.1	41.5	41.6	TRAE 10 HCA
	42.2	44.5	46.3	47.6	48.6	49.3	49.8	50.0	TRAE 12 HCA
	52.7	55.6	57.9	59.6	60.8	61.7	62.2	62.5	TRAE 15 HCA
	28.1	29.7	30.9	31.8	32.4	32.9	33.2	33.3	TRAE 8 HW100
	35.1	37.1	38.6	39.7	40.5	41.1	41.5	41.6	TRAE 10 HW100
	42.2	44.5	46.3	47.6	48.6	49.3	49.8	50.0	TRAE 12 HW100
52.7	55.6	57.9	59.6	60.8	61.7	62.2	62.5	TRAE 15 HW100	
35	25.5	27.5	29.0	30.2	31.1	31.7	32.1	32.4	TRAE 8 HCA
	31.9	34.4	36.3	37.7	38.8	39.6	40.2	40.5	TRAE 10 HCA
	38.3	41.2	43.5	45.3	46.6	47.5	48.2	48.6	TRAE 12 HCA
	47.8	51.5	54.4	56.6	58.2	59.4	60.2	60.7	TRAE 15 HCA
	25.5	27.5	29.0	30.2	31.1	31.7	32.1	32.4	TRAE 8 HW100
	31.9	34.4	36.3	37.7	38.8	39.6	40.2	40.5	TRAE 10 HW100
	38.3	41.2	43.5	45.3	46.6	47.5	48.2	48.6	TRAE 12 HW100
47.8	51.5	54.4	56.6	58.2	59.4	60.2	60.7	TRAE 15 HW100	



**技术文件**

快速选型表 (已包含 1.5bar 系统压降)

冷凝温度 [°C]	R134a 正向能力[kW]								型号
	蒸发温度 [°C]								
	10	5	0	-5	-10	-15	-20	-25	
65	27.37	27.27	27.03	26.73	26.28	25.69	25.12	24.41	TRAE 6 MC
	32.81	32.71	32.47	32.01	31.48	30.83	30.11	29.34	TRAE 7 MC
	41.05	40.91	40.55	40.05	39.33	38.57	37.68	36.66	TRAE 9 MC
	49.30	49.11	48.71	48.01	47.27	46.24	45.17	43.98	TRAE 11 MC
60	27.56	27.60	27.49	27.25	26.94	26.51	26.01	25.39	TRAE 6 MC
	33.09	33.12	33.00	32.76	32.30	31.79	31.15	30.46	TRAE 7 MC
	41.34	41.40	41.24	40.95	40.45	39.76	39.01	38.08	TRAE 9 MC
	49.60	49.68	49.54	49.14	48.52	47.72	46.80	45.70	TRAE 11 MC
55	27.36	27.54	27.64	27.54	27.30	26.94	26.52	26.04	TRAE 6 MC
	32.76	33.08	33.17	32.99	32.75	32.38	31.82	31.21	TRAE 7 MC
	40.97	41.38	41.43	41.27	40.92	40.45	39.85	39.07	TRAE 9 MC
	49.18	49.61	49.68	49.56	49.16	48.58	47.80	46.85	TRAE 11 MC
50	26.70	27.16	27.40	27.44	27.35	27.13	26.78	26.38	TRAE 6 MC
	32.06	32.58	32.88	32.92	32.81	32.52	32.17	31.64	TRAE 7 MC
	40.06	40.74	41.07	41.13	40.98	40.66	40.20	39.57	TRAE 9 MC
	48.12	48.90	49.33	49.41	49.22	48.85	48.23	47.49	TRAE 11 MC
45	25.73	26.40	26.78	27.03	27.07	26.99	26.78	26.46	TRAE 6 MC
	30.88	31.68	32.19	32.44	32.48	32.39	32.12	31.73	TRAE 7 MC
	38.60	39.57	40.24	40.58	40.64	40.46	40.15	39.66	TRAE 9 MC
	46.32	47.52	48.29	48.65	48.75	48.59	48.17	47.59	TRAE 11 MC
40	24.32	25.26	25.92	26.31	26.49	26.55	26.47	26.22	TRAE 6 MC
	29.15	30.30	31.09	31.54	31.85	31.84	31.77	31.52	TRAE 7 MC
	36.44	37.89	38.85	39.46	39.80	39.82	39.71	39.37	TRAE 9 MC
	43.73	45.49	46.60	47.38	47.74	47.79	47.65	47.28	TRAE 11 MC
35	22.43	23.72	24.65	25.30	25.69	25.88	25.89	25.83	TRAE 6 MC
	26.92	28.48	29.60	30.33	30.78	31.03	31.10	30.98	TRAE 7 MC
	33.61	35.61	36.97	37.92	38.53	38.82	38.86	38.71	TRAE 9 MC
	40.37	42.68	44.34	45.52	46.23	46.55	46.62	46.45	TRAE 11 MC